

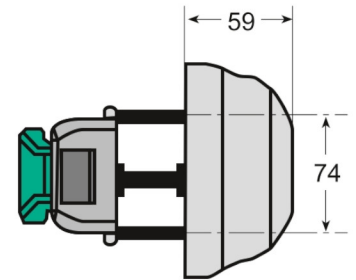
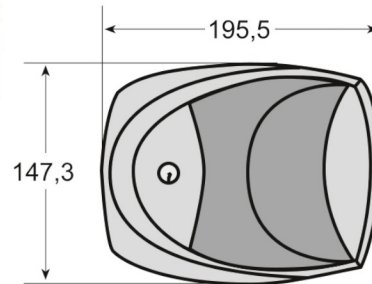
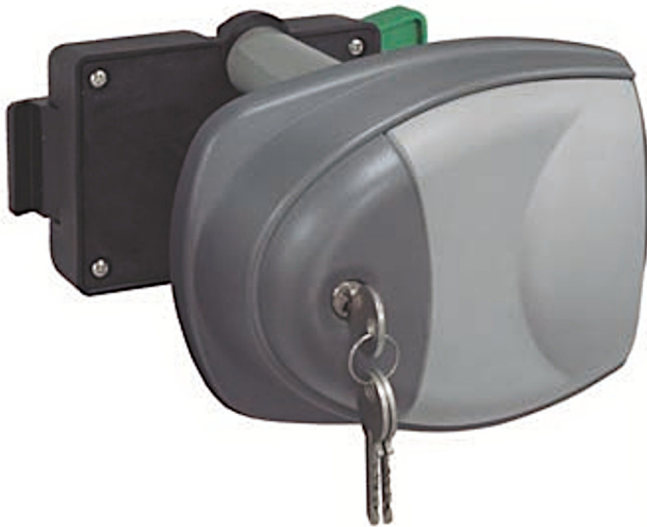


Puertas & Portones Automáticos, S.A. de C.V.

¡Nuestra pasión es la Solución!....

»CERRADURA REDONDA 3" CON LLAVE INOX -5C 25-95MM MARCA CAFF MOD.G-5591 HP.

5590-HP/5591-HP CIERRE FASTENER



Conjunto automático con 1 punto de cierre exterior

Materiales y acabados:

Composite

Caja int. y ext. versión HP:

Componentes metálicos no ferríticos anticorrosivos

Maneta exterior: composite gris

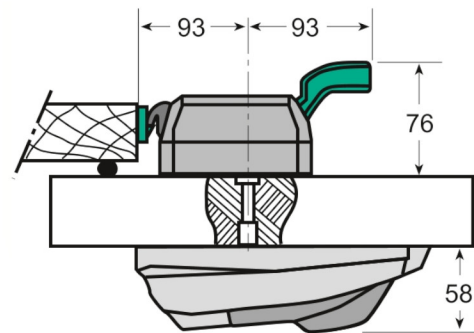
Maneta interior: composite verde

Fijación de tornillo invisible e inaccesible

Intercambiable drcha. e izqda.

Ajuste de profundidad

Superficies fáciles de limpiar



5590-HP

Conjunto composite
Composite kit

Modelo Version	Código Code	Desbloqueo Interior Internal safety device	Peso Weight
5590-HP	F10 6882		992 grs.

CIERRE FASTENER

*5591-HP

Conjunto composite
con cerradura
Locking composite kit

Modelo Version	Código Code	Desbloqueo Interior Internal safety device	Peso Weight
*5591-HP	F10 3794		992 grs.

CÓDIGO	SKU	MODELO	DESCRIPCIÓN
CF-00002-00	F10 3794	G-5591 HP	CERRADURA REDONDA 3" CON LLAVE INOX -5C 25-95MM



V04.23

(229) 461-7028

portonesautomaticos@adsver.com.mx
portonesautomaticos@prodigy.net.mx



(229) 927-5107, 167-8080, 167-8007, 151-7529

www.adsver.com.mx